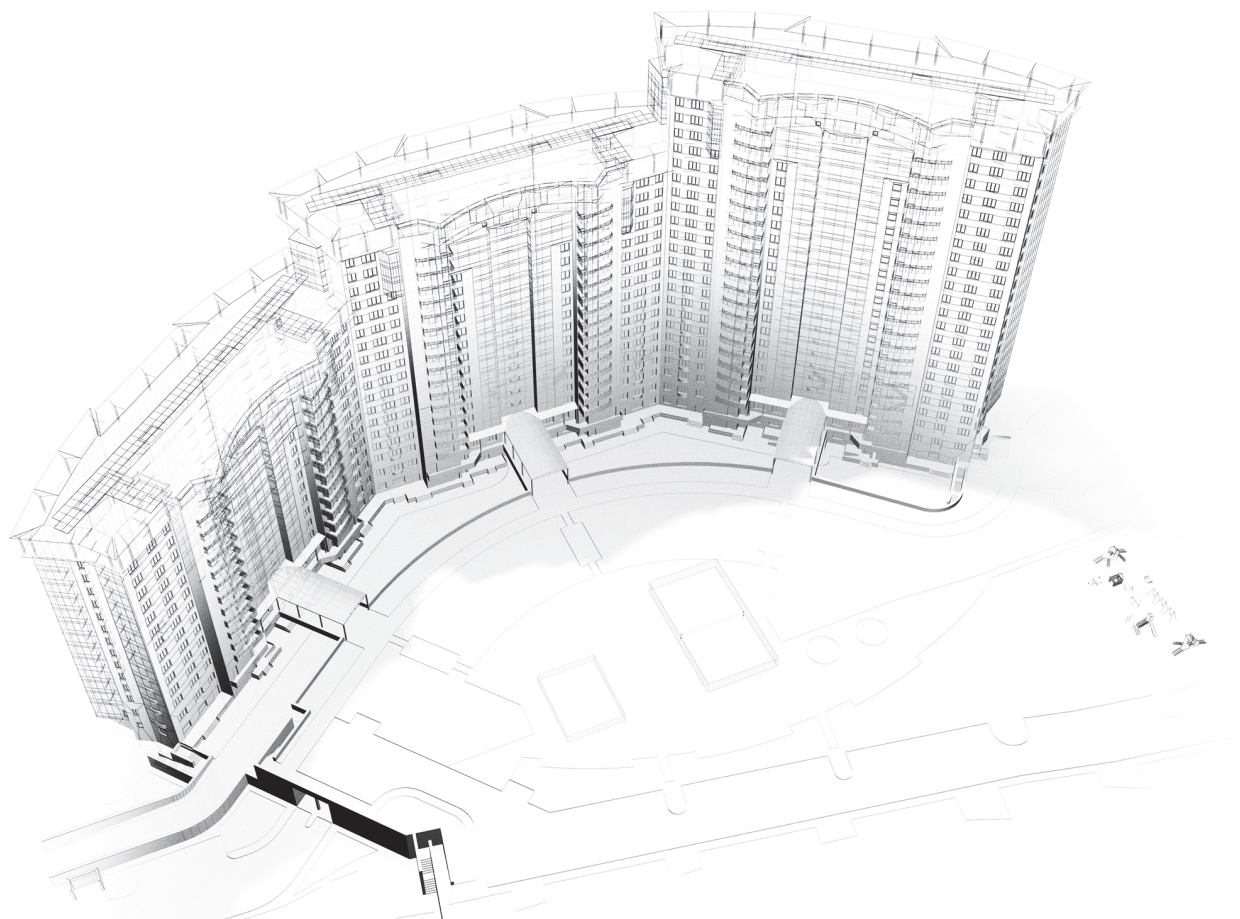




BASTIAN
Facade | window

تولیدکننده و مجری سیستم های
پنجره | شیشه | پوسته نما



Index

Introduction.....	1
Our Services.....	2
Our System.....	4
Our Project	6
Company Resume List	15

Introduction

شرکت باستان در سال ۱۳۸۴ با هدف ارائه خدمات تامین، مشاوره، طراحی و اجرای سیستم های مدرن پوسته نما در ساختمان از جمله سیستم های نصب ورق آلومینیوم کامپوزیت، سرامیک پرسلائی، سنگ تاسیس گردید. در سال ۱۳۹۰ با اتکا به تجربیات و توانایی های خود دامنه محصولات و خدمات خود را افزایش داده و تامین و اجرای سیستم های پوسته نمای شیشه ای از قبیل درب و پنجره آلومینیومی ترمال بریک، کرتین وال و اسپایدر را نیز آغاز نموده است.

امروزه، این شرکت می تواند با استفاده از امکانات و تجهیزات خود شامل: ماشین آلات پیشرفته از برندهای (Elumatec و FomIndustrie)، کارخانه تولید و مونتاژ سیستم های درب و پنجره آلومینیومی و سیستم های یونیتاز نمای خشک به متر اژ ۲۰۰۰ مترمربع و پرسنل آموزش دیده و متخصص در خدمت کارفرمایان محترم باشد.

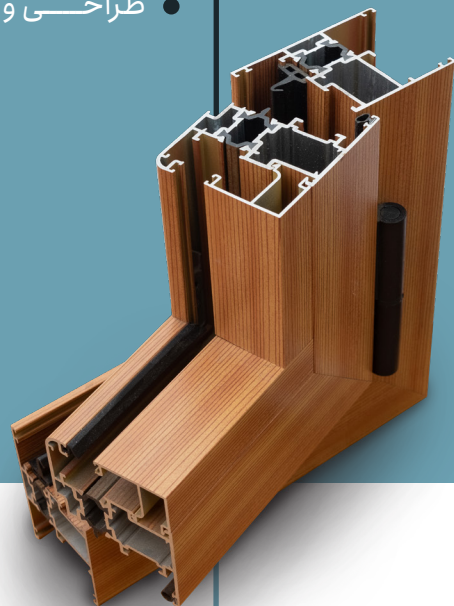
این شرکت با توجه به امکانات و تجهیزات خود می تواند خواسته های کارفرمایان مگا پروژه هایی را که ارائه خدمات در پوسته نمای داخلی و خارجی از ابتدا تا انتها به صورت EPC توسط یک پیمانکار با بالاترین و اقتصادی ترین کیفیت است را محقق نماید. امید داریم که با تلاش و پشتکار روزافزون بتوانیم در رشد و شکوفایی صنعت کشورمان و آسایش مردمان نیکمان، ذره ای کوچک باشیم.



Our Services

خدمات ما:

- مشاوره، طراحی و اجرای تمامی سیستم‌های پوسته خارجی و داخلی نمای خشک (ورق آلومینیوم کامپوزیت، سالیید، سرامیک پرسلانی، سنگ، سمنت برد، GFRC و ترموود)
- تامین، تولید و نصب تمامی سیستم‌های پنجره آلومینیومی (ترمال بریک و نرمال) و UPVC
- طراحی، تولید و نصب سیستم‌های نمای شیشه (کرتین وال، اسپایدر)
- طراحی و اجرای هندریل‌های شیشه‌ای و آلومینیومی





B
BASTIAN
FACILITY SERVICES

B
BASTIAN
FACILITY SERVICES

17

YEARS WITH YOU

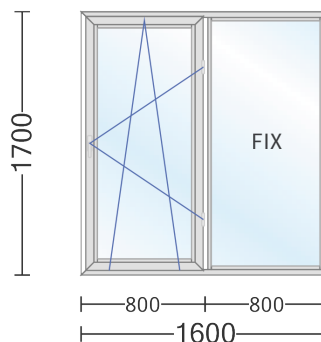
Since 2005

Introducing a Number of Bastian Company's Proprietary Door and Window Systems

معرفی تعدادی از سیستم های درب و پنجره اختصاصی شرکت باستیان

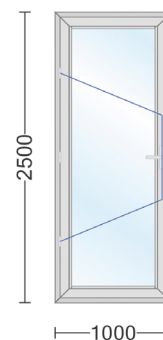
• سیستم دو حالته لولایی TIH60

اطلاعات فنی:
حداکثر ابعاد (cm)
عرض : ۸۰
ارتفاع : ۱۷۰
حداکثر وزن قابل تحمل (kg): ۴۰
ضخامت شیشه : ۸ الی ۴۵ میلی متر



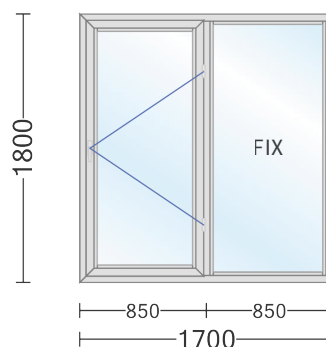
• سیستم درب TIH75

اطلاعات فنی:
حداکثر ابعاد (cm)
عرض : ۱۲۰
ارتفاع : ۲۵۰
حداکثر وزن قابل تحمل (kg): ۱۰۰
ضخامت شیشه : ۲۰ الی ۶۰ میلی متر



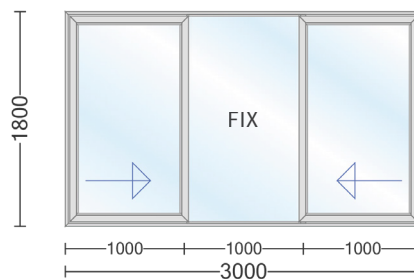
• سیستم تک حالته لولایی TIH75

اطلاعات فنی:
حداکثر ابعاد (cm)
عرض : ۸۵
ارتفاع : ۱۸۰
حداکثر وزن قابل تحمل (kg): ۶۰
ضخامت شیشه : ۲۰ الی ۶۰ میلی متر



• سیستم تک ریل کشویی TIS79

اطلاعات فنی:
حداکثر ابعاد (cm)
عرض : ۱۰۰
ارتفاع : ۱۸۰
حداکثر وزن قابل تحمل (kg): ۶۰
ضخامت شیشه : ۱۸ میلی متر



Our System

• سیستم تک ریل کشویی TIS94

اطلاعات فنی:

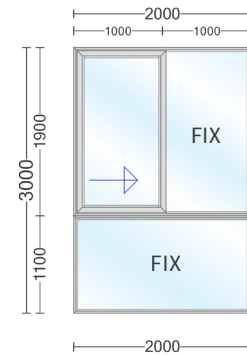
حداکثر ابعاد (cm)

عرض: ۱۴۵

ارتفاع: ۲۷۰

حداکثر وزن قابل تحمل (kg): ۱۲۰

ضخامت شیشه: ۶ الی ۲۶ میلی متر



• سیستم دو ریل کشویی TIS94

اطلاعات فنی:

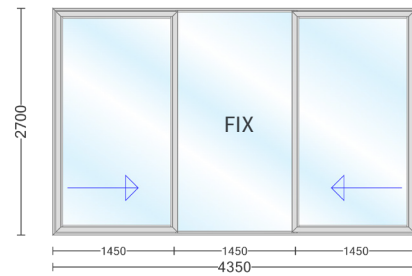
حداکثر ابعاد (cm)

عرض: ۱۴۵

ارتفاع: ۲۷۰

حداکثر وزن قابل تحمل (kg): ۱۲۰

ضخامت شیشه: ۶ الی ۲۶ میلی متر



• سیستم تک ریل کشویی TIS94

اطلاعات فنی:

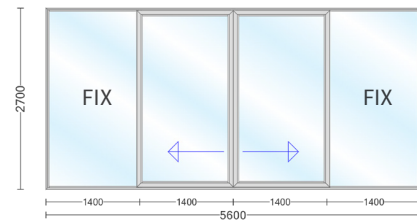
حداکثر ابعاد (cm)

عرض: ۱۴۵

ارتفاع: ۲۷۰

حداکثر وزن قابل تحمل (kg): ۱۲۰

ضخامت شیشه: ۶ الی ۲۶ میلی متر



• سیستم کشویی لیفت & اسلاید TIS130LS

اطلاعات فنی:

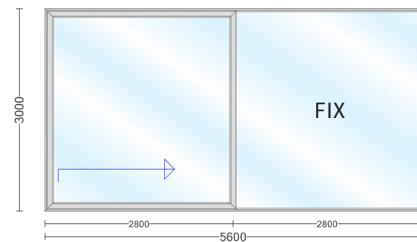
حداکثر ابعاد (cm)

عرض: ۲۸۰

ارتفاع: ۳۰۰

حداکثر وزن قابل تحمل (kg): ۳۰۰

ضخامت شیشه: ۲۰ الی ۳۴ میلی متر



Our Project

2 0 0 5 - 2 0 2 2



Baran Tower Hakim Nezami

Aluminum Composite Panel
Fixing Joint System - Sealed Joint
Curtain Wall - Face Cap System



Armitaj Golshan

Fixing Joint System
Aluminium Composite Panel



Armitaj Golshan

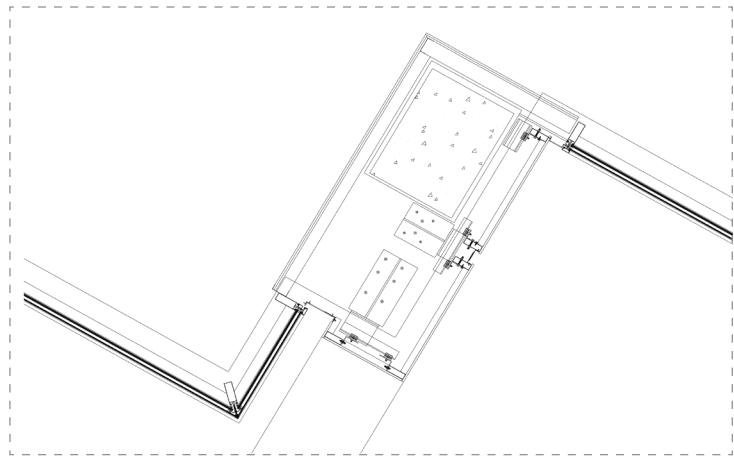
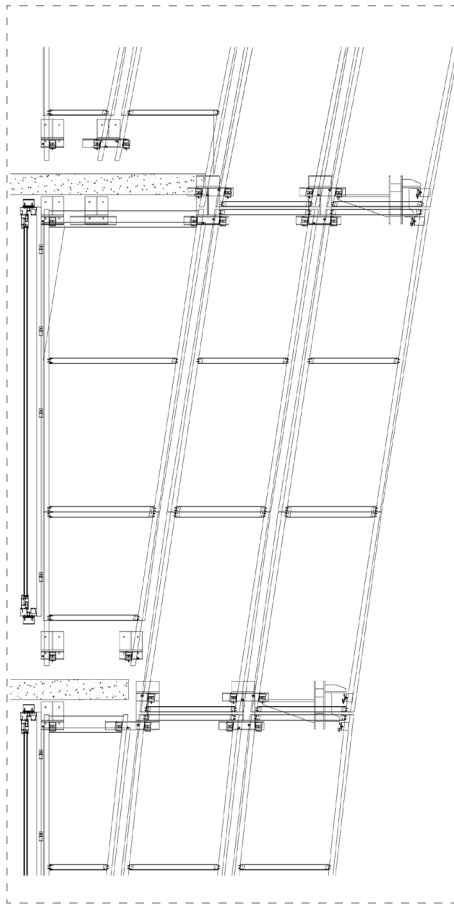
Cladding and Interior
Fixing Joint System
Aluminium Composite Panel



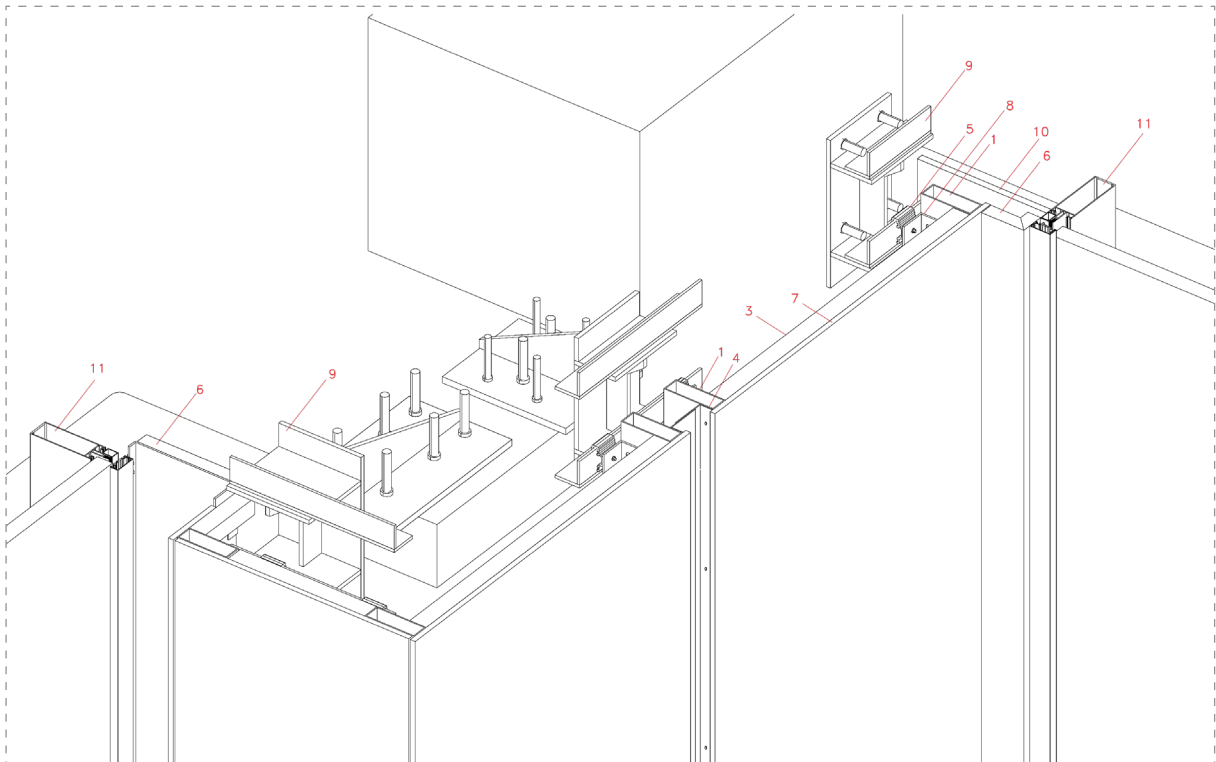
Gran Melia Hotel - Kish

Cement Board
Unitized System

Project Details



ردیف	راهنمای نقشه
۱	پروفیل آلومینیومی 40x120x4
۲	پروفیل آلومینیومی 40x80x3
۳	پروفیل آلومینیومی 40x40x3
۴	نبشی آلومینیومی 30x80x2
۵	پروفیل کیل (هنگ) برش خورده 5 سانتی متر
۶	ورق آلومینیوم کامپوزیت
۷	سمنت برد با ضخامت 12 میلیمتر
۸	نبشی آلومینیومی 60x90x4 برش خورده پانچ شده
۹	دستک های فولادی
۱۰	سمنت برد جهت هوا بند
۱۱	مولین کرتین وال

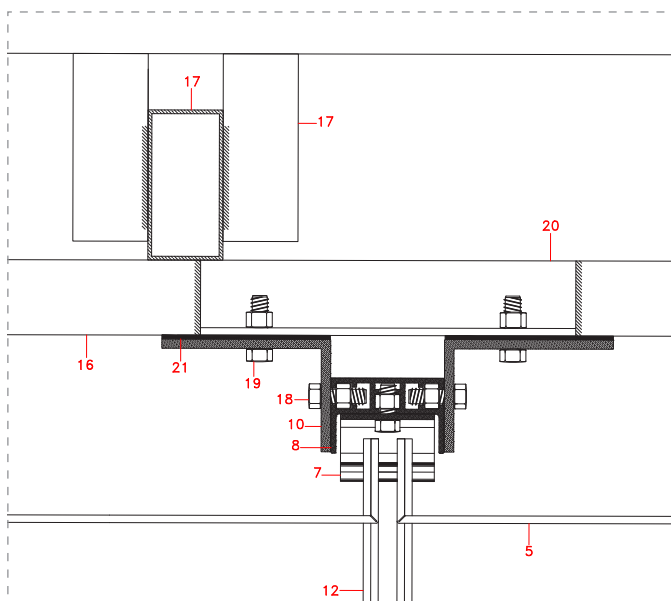
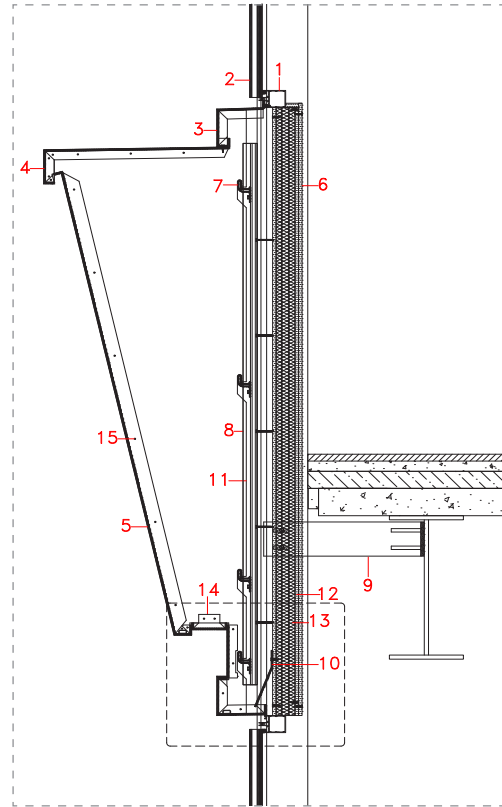
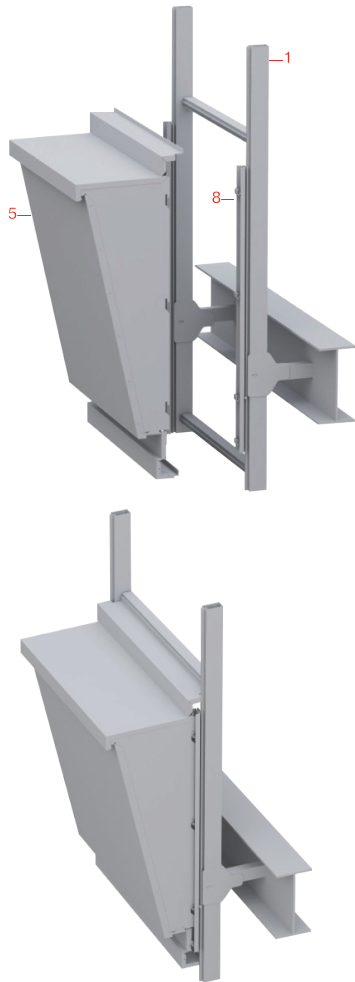




Kosar Tower Residential

Aluminum Composite Panel
Hanging Joint System
Curtain Wall - Face Cap System

Project Details



راهنمای نقشه

ردیف	توضیحات
۱	پروفیل لامل
۲	شیشه
۳	ورق آلومینیوم کامپوزیت خاکستری قاب پنجره
۴	ورق آلومینیوم کامپوزیت خاکستری فلاشینگ
۵	ورق آلومینیوم کامپوزیت سفید
۶	کناف
۷	چکمه ای آلومینیومی هنگ
۸	ریل آلومینیومی هنگ
۹	براکت نگهدارنده پروفیل لامل
۱۰	ورق گالوانیزه 4 میلیمتر جهت کنترل آب
۱۱	شابلون - ورق آلومینیوم کامپوزیت
۱۲	کناف ضد رطوبت
۱۳	مصالح ایزولاسیون خشک (پشم سنگ)
۱۴	ورق آلومینیوم کامپوزیت خاکستری سقف
۱۵	برج 5x18
۱۶	پروفیل آهنی 40x40x3
۱۷	پروفیل آهنی 40x80x3
۱۸	پیچ و مهره 6
۱۹	پیچ و مهره 8
۲۰	نبشی آهنی پانچ شده
۲۱	مصالح ایزولاسیون خشک (فوم)



Sepid Building



Hashemi Nezhad Hospital



Baranak Building



City Star Commercial Complex



Nastaran Building



Rezayian Tower



Bank Cheshm



Hall of City

Company Resume List

۱۶	پروژه تجاری اقامتی رشد
۱۷	برج مسکونی جناب آقای رضاییان (حکیم نظامی)
۱۸	ساختمان پارک علم و فناوری خراسان
۱۹	هتل قدس مشهد- کرتین وال و لوورها
۲۰	هتل تارا مشهد
۲۱	هتل ستاره سارینا مشهد
۲۲	هتل ارشیا مشهد
۲۳	هتل کوثر مشهد
۲۴	مهمانسرای بانک صادرات
۲۵	پروژه کوهپایه کوهسنگی
۲۶	پروژه تجاری واداری کندو
۲۷	ساختمان دوان -مشهد-سجاد-چهارراه بهار
۲۸	موسسه مالی کارسازان آینده-بندر عباس
۲۹	سرپرستی موسسه کارسازان آینده مشهد
۳۰	بانک صادرات مشهد شعبه چهارراه لشکر

برخی از پروژه ها:

۱	برج مسکونی باران ۳- حکیم نظامی
۲	ساختمان های مسکونی لورایز پدیده شاندیز
۳	برج مسکونی رویال کوثر
۴	هتل آریا باستان کیش
۵	برج تجاری- اداری آرمیتاژ گلشن
۶	ساختمان تالار شهر مشهد (شورای شهر)
۷	بیمارستان ۵۴۰ تخت خوابی امام رضا (ع)
۸	بیمارستان شهید هاشمی نژاد
۹	بیمارستان امام حسین (ع)- سرافرازان
۱۰	بیمارستان حجازی بخش جدید
۱۱	برج سپید مشهد
۱۲	بانک چشم
۱۳	برج تجاری و اداری آرمان
۱۴	پالایشگاه گاز شهید هاشمی نژاد- سرخس
۱۵	پالایشگاه زال پارس

Company Resume List

بانک صادرات شعبه قوچان	۴۶
تعاونی مصرف فرهنگیان مشهد میدان شهدا	۴۷
بارانک حکیم نظامی	۴۸
فرا صنعت ایریا- شهرک صنعتی توس- فاز ۲	۴۹
زائر سرای بسیج	۵۰
بازسازی بیمارستان قائم	۵۱
کارخانه حلواشکری سیمرخ	۵۲
مجموعه ویلای جناب اسعدی	۵۳
ویلاهای کیش - جناب خواب نما	۵۴
ساختمان تجاری - مسکونی میدان هفت تیر	۵۵
مسکونی ۷ طبقه جناب مهندس معدنیان	۵۶
مسکونی ۷ طبقه جناب آقای رضازاده	۵۷
مسکونی ۷ طبقه جناب آقای توسی	۵۸
مسکونی ۶ طبقه جناب آقای تقی پور	۵۹
مسکونی ۶ طبقه دکتر قنبرزاده	۶۰

برخی از پروژه ها:

بانک صادرات مشهد شعبه رضاشهر	۳۱
موسسه مالی کارسازان آینده علی آباد کتول	۳۲
بانک صادرات شعبه کاشمر	۳۳
بانک صادرات مشهد شعبه پل فردوس	۳۴
موسسه مالی کارسازان آینده نقاب	۳۵
موسسه مالی و اعتباری میزان شعبه معلم	۳۶
موسسه مالی کارسازان آینده کران	۳۷
بانک صادرات شعبه تایباد	۳۸
موسسه مالی نورمشهد شعبه احمدآباد	۳۹
موسسه اعتباری نور شعبه پیروزی	۴۰
موسسه اعتباری نور شعبه نصرآباد	۴۱
موسسه مالی اعتباری کارسازان آینده اسفراین	۴۲
ساختمان احیای صنایع خراسان مشهد	۴۳
بانک رفاه شعبه هتل تارا	۴۴
بانک صادرات مشهد شعبه رضوی	۴۵



MAKE
YOUR
DREAM

Roshd Project



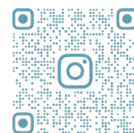
دفتر مرکزی: مشهد، بلوار بعثت، حدفاصل خیابان ابوذر غفاری و رضا، پلاک ۱۰۰، واحد ۶
کارخانه: مشهد، کیلومتر ۱۲ بزرگراه آسیایی

Office Address: Unit 6, No 100, Between Abouzar Ghaffari and Reza Blvd, Besat Blvd, Mashhad
Factory Address: 12 km of Asian Highway, Mashhad

<http://bastian-en.com>

[instagram.com/bastian_en_co](https://www.instagram.com/bastian_en_co)

Bastian_en_co@yahoo.com



BASTIAN.EN.CO